

MANTOVANI G.S. s.r.l.



#### PIÙ ECONOMICO

- Alimentazione elettrica a zero emissioni e un funzionamento in ambienti interni a bassissimi livelli di rumore.

#### PIÙ PRODUTTIVO

- Nessuna attesa grazie a motori di trazione a CA a risposta immediata in grado di offrire una coppia motrice e un'efficienza maggiori.

#### PIÙ VERSATILE

- Le dimensioni compatte e il preciso sistema di controllo consentono l'accesso a un maggior numero di luoghi.

#### DESIGN INTELLIGENTE

- Ampia altezza di scavalco e raggio d'azione abbinati alla resistente colonna verticale e al versatile jib articolato.

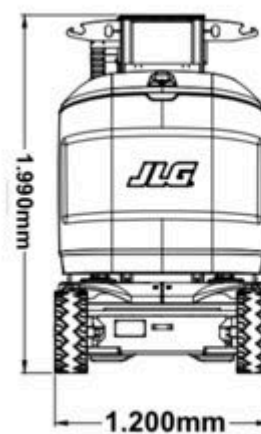
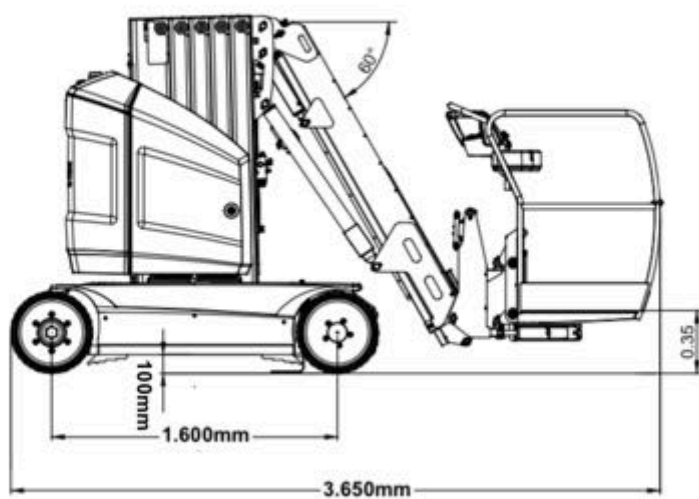
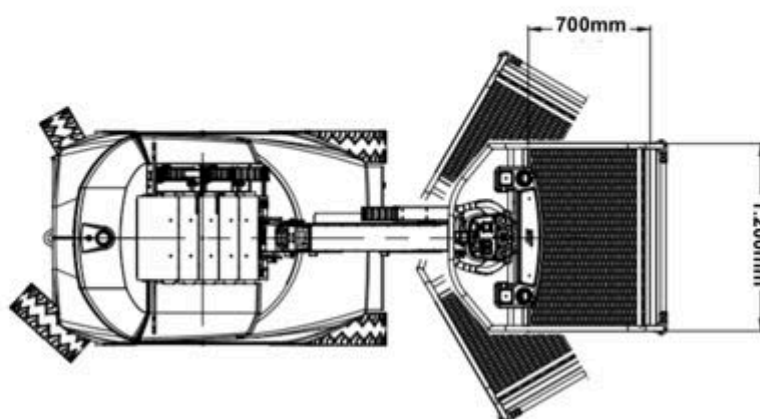


SEMOVENTE PLE



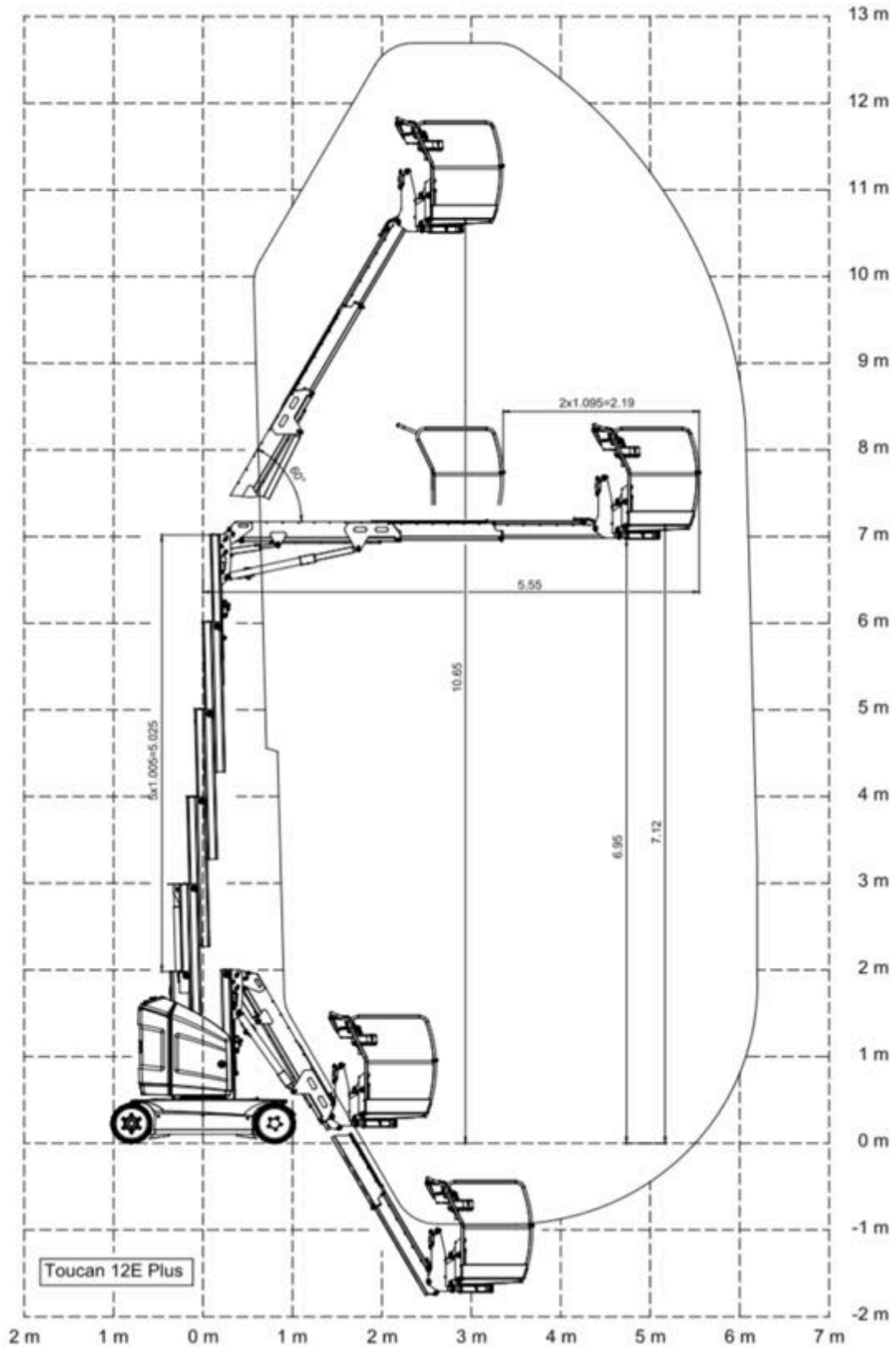
## Dimensioni

---





# Diagramma di lavoro





NOTES



***MANTOVANI GLOBAL SERVICES S.r.l.***

Via del lavoro, 2 45019 Taglio di Po (RO)

Italy tel. +39 (00) 0426 347087 mob. +39 (00) 348 7111362 - +39 (00) 348 8808811

[info@mantogru.it](mailto:info@mantogru.it)